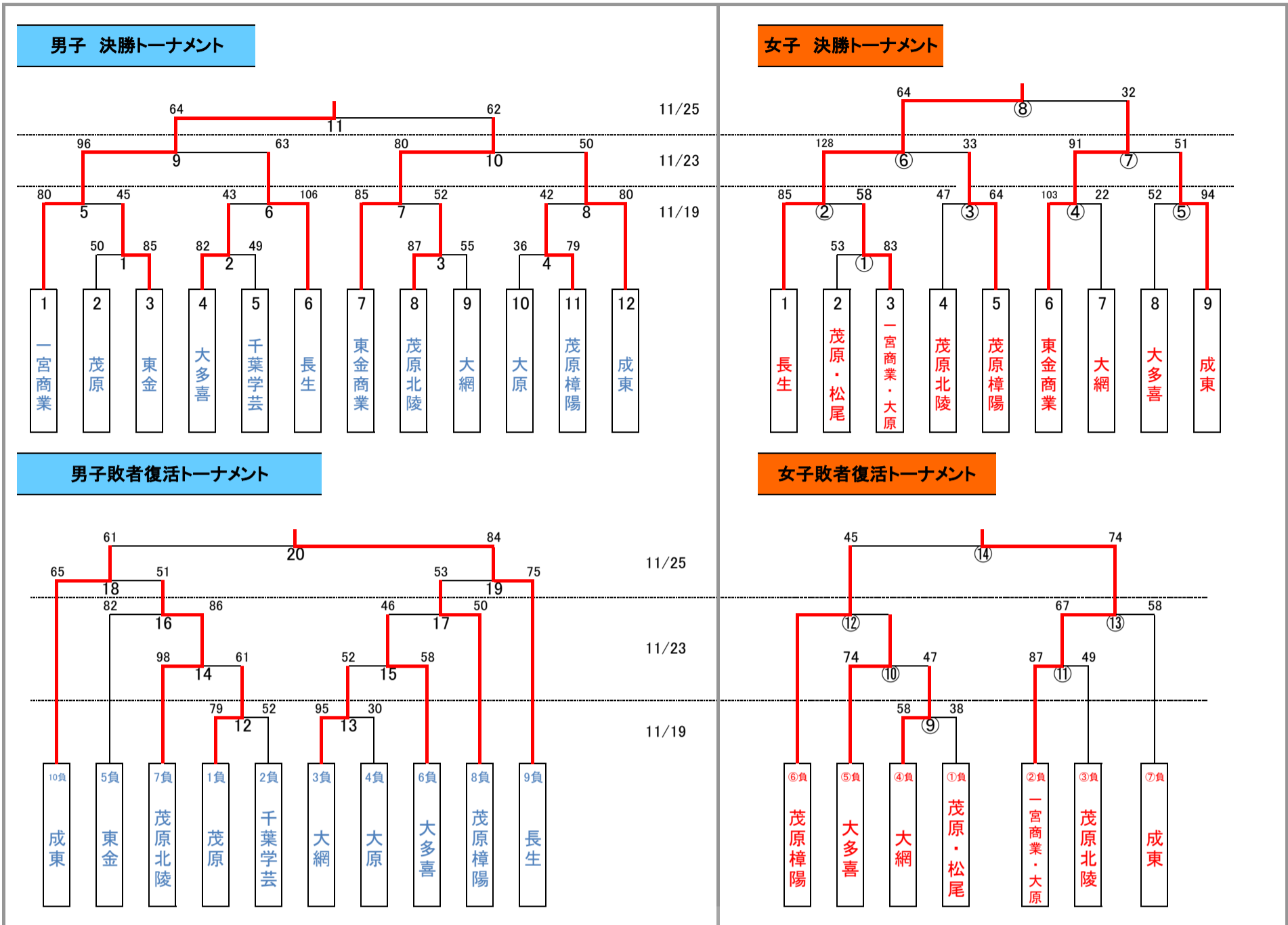


令和5年度 千葉県高等学校バスケットボール新人大会 第3地区予選会 組み合わせ

男子 12 女子 9



【大会第1日目 11月19日(日)】

会場	成東		東金商業	
	Gコート	Hコート	Iコート	Jコート
第1試合 9:00~ T・O	1 茂原 vs 東金 一宮商業	2 大多喜 vs 千葉学芸 長生	3 茂原北陵 vs 大網 東金商業	4 大原 vs 茂原樟陽 成東
第2試合 10:30~ T・O	5 大多喜 vs 成東 1負/2負		1 茂原・松尾 vs 一宮商業・大原 3負	4 東金商業 vs 大網 4負
第3試合 12:00~ T・O	5 一宮商業 vs 東金 5勝	6 大多喜 vs 長生 5負	7 東金商業 vs 茂原北陵 茂原北陵	8 茂原樟陽 vs 成東 茂原樟陽
第4試合 13:30~ T・O			2 長生 vs 一宮商業・大原 7負	9 大網 vs 茂原・松尾 8負
第5試合 15:00~ T・O	12 茂原 vs 千葉学芸 5負		3 茂原北陵 vs 茂原樟陽 2負	13 大網 vs 大原 9負
第6試合 16:30~ T・O				

《大会申し合わせ事項》

- 1 学校会場は安全のため原則チーム来場人数60名とする。
- 2 感染症に対する特別な措置は講じない。(声出し、集合時間の制限、消毒など)
- 3 第1試合のTO・CKは第3試合のチームが行う。
- 4 大会参加費として、1チーム5,000円を大会初日に徴収する。合同チームについては各校で協議する。
- 5 顧問は第1試合の試合開始時間40分前に集合し、打ち合わせに出席する。
- 6 県大会のプログラム予約販売代金(1冊300円)は県大会当日に徴収する。
- 7 原則、大会期間中は選手も競技役員として参加する。
- 8 各会場の注意事項を厳守する。

【大会第2日目 11月23日(木)】

会場	茂原		一宮商業	
	Cコート	Dコート	Eコート	Fコート
第1試合 10:00~ T・O	14 茂原北陵 vs 茂原 東金	15 大網 vs 大多喜 茂原樟陽		
第2試合 11:30~ T・O	10 大多喜 vs 大網 14負	6 長生 vs 茂原樟陽 15負	11 一宮商業・大原 vs 茂原北陵 東金商業/成東	7 東金商業 vs 成東 一宮商業/長生
第3試合 13:30~ T・O	16 東金 vs 茂原北陵 10負	17 大多喜 vs 茂原樟陽 6勝	9 一宮商業 vs 長生 7勝	10 東金商業 vs 成東 11負
第4試合 15:00~ T・O	12 茂原樟陽 vs 大多喜 16負		13 一宮商業・大原 vs 成東 9負	
第5試合 16:00~ T・O				

【大会第3日目 11月25日(土)】

会場	長生	
	Aコート	Bコート
第1試合 10:00~ T・O	18 成東 vs 茂原北陵 一宮商業	19 茂原樟陽 vs 長生 東金商業
第2試合 11:30~ T・O	8 長生 vs 東金商業 18負	14 茂原樟陽 vs 一宮商業・大原 19負
第3試合 13:30~ T・O	11 一宮商業 vs 東金商業 8負	20 成東 vs 長生 14負